



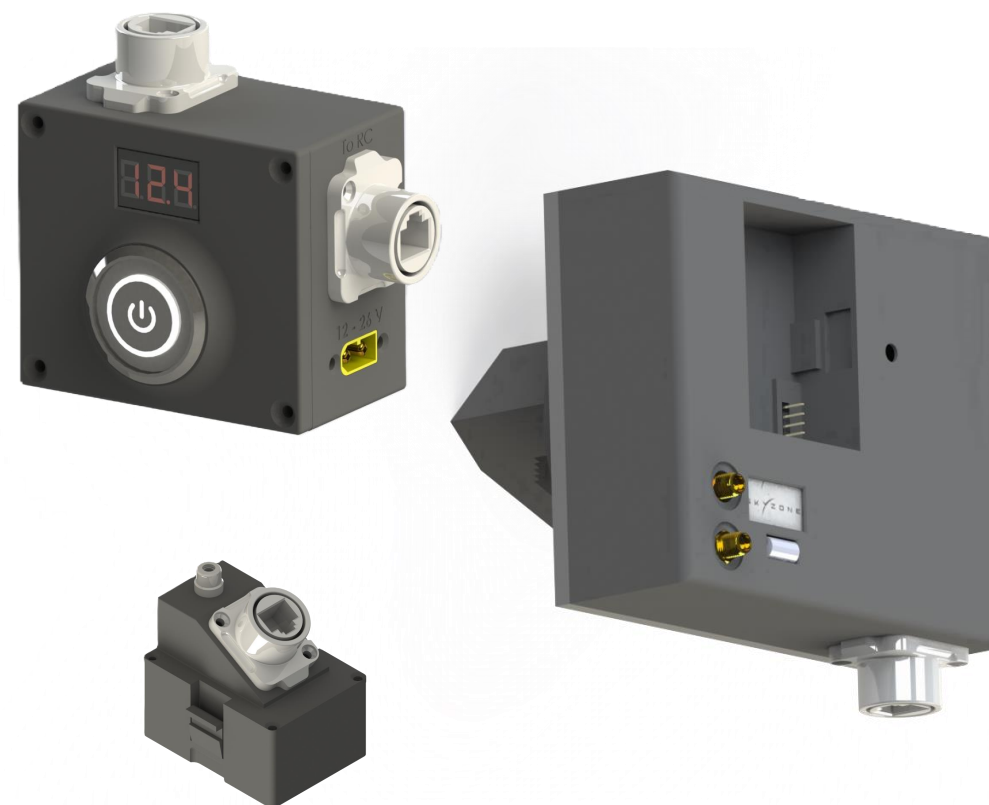
# Станція керування FPV

ІНСТРУКЦІЯ



# Опис

- ▶ Станція керування FPV (First-Person View) відіграє важливу роль у пілотуванні дронів, оскільки вона забезпечує стабільний зв'язок та точне керування безпілотними літальними апаратами. Ось деякі основні функції та переваги FPV станцій:
  - **Мобільність:** Легко переносити та встановлювати у різних місцях для оптимального покриття області польоту дрона.
  - **Якість та дальність зв'язку:** Спрямовані антени підвищують якість та дальність зв'язку з дроном.
  - **Зображення:** Два окремих відеовиходи забезпечують стабільним зображенням пілота, та за потреби штурмана
  - **Покращена приймальна здатність:** Кілька антен підвищують рівень прийому сигналу, забезпечуючи більш стабільний зв'язок.





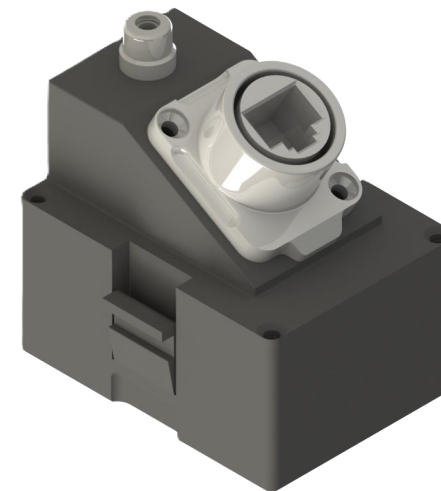
# Комплектація



Наземна станція



Модуль живлення



JR-модуль

Також в комплекті йдуть захищені дроти з конексторами RJ45 25 та 1 метр



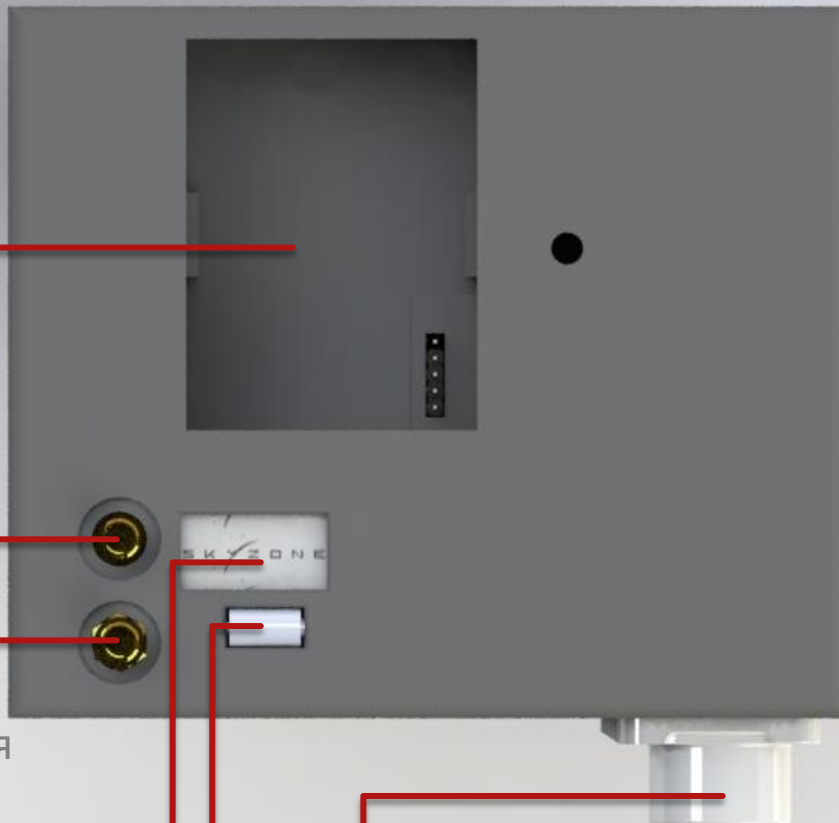
Місце  
встановлення JR-  
module

Підключення  
антени 5.8 ГГц

Екран налаштування  
відеоприймача

Колесико налаштування  
відеоприймача

Кабель підключення  
модуля живлення

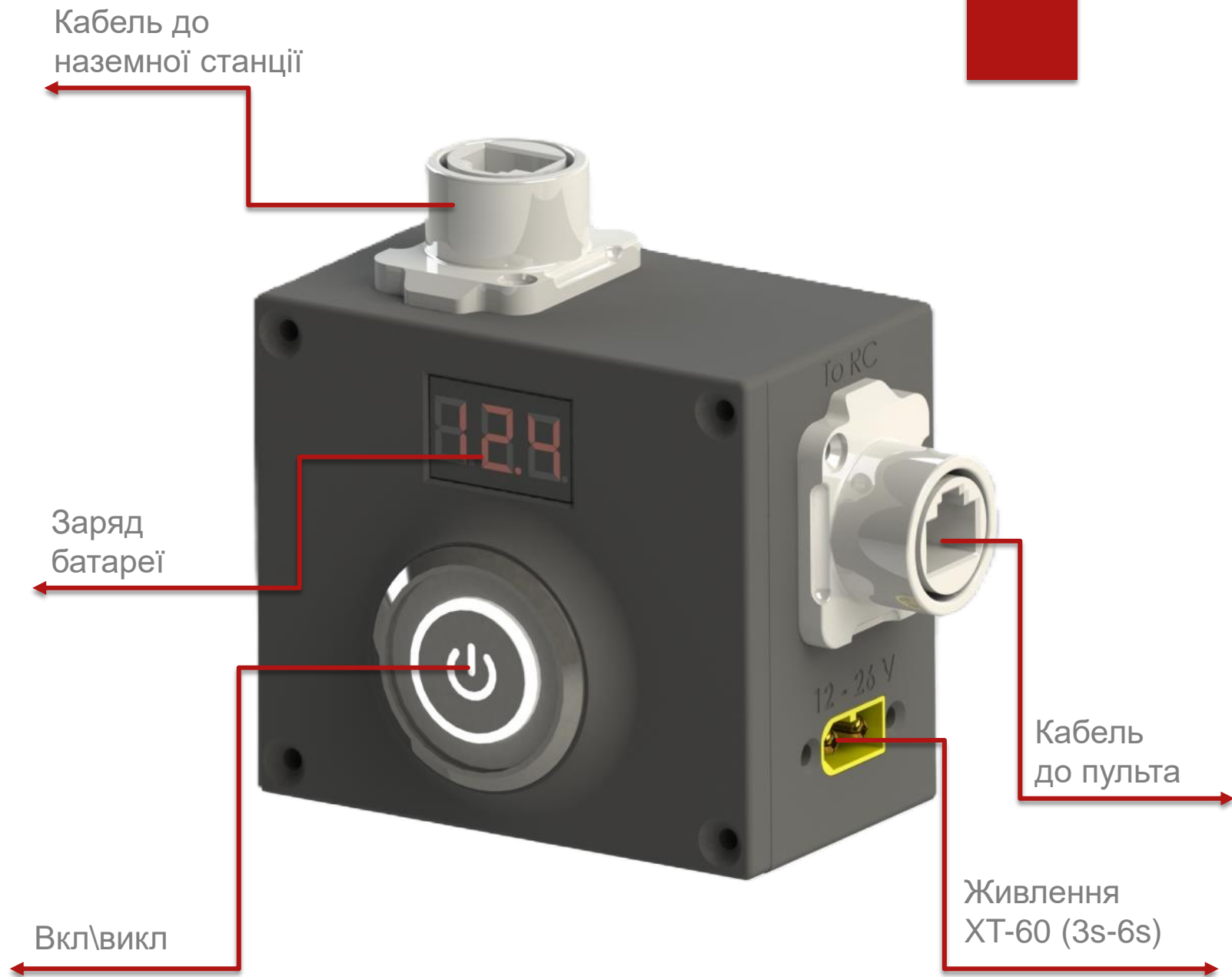


# Підключення



Модуль живлення

# Підключення





Модуль живлення

# Підключення



Відеовихід для  
штурмана  
(другого пілота)



JR – MODULE

# Підключення

